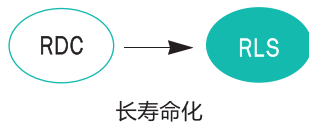


RLS 系列

• 85°C 3,000Hrs 保证。

- 非耐清洗品。
- 长寿命品。
- 用于开关电源，变频器。
- 符合 RoHS。
- 环境亲和品。



规格表

项目	特性						
额定电压范围	160 ~ 500 V _{DC}						
工作温度范围	-25 ~ +85°C						
容量许容差	±20% (M) (20°C, 120Hz)						
漏电流	I = 0.02 CV(μA) 或 3mA 中任何一个较小值。 I: 最大漏电流 (μA), C: 公称容量 (μF), V: 额定电压 (V _{DC}) (20°C, 5 分值)						
※ 损失角正切值 (Tanδ)	<table border="1"> <tr> <td>额定电压 (V_{DC})</td> <td>160~400</td> <td>450~500</td> </tr> <tr> <td>Tanδ(Max.)</td> <td>0.15</td> <td>0.20</td> </tr> </table> (20°C, 120Hz)	额定电压 (V _{DC})	160~400	450~500	Tanδ(Max.)	0.15	0.20
额定电压 (V _{DC})	160~400	450~500					
Tanδ(Max.)	0.15	0.20					
温度特性 (最大阻抗比)	<table border="1"> <tr> <td>额定电压 (V_{DC})</td> <td>160~400</td> <td>450~500</td> </tr> <tr> <td>Z(-25°C)/Z(20°C)</td> <td>4</td> <td>8</td> </tr> </table> (120Hz)	额定电压 (V _{DC})	160~400	450~500	Z(-25°C)/Z(20°C)	4	8
额定电压 (V _{DC})	160~400	450~500					
Z(-25°C)/Z(20°C)	4	8					
耐久性	<p>在85°C的环境中，连续加载额定电压3,000小时后，待温度恢复到20°C进行测量时，应满足以下要求。</p> <p>容量变化率 ≤ 初始值的 ±20% Tanδ ≤ 初始规格值的 200% 漏电流 ≤ 初始规格值</p>						
高温无负荷特性	<p>在85°C环境中，无负荷放置1,000小时后，待温度恢复到20°C进行测量时，应满足以下要求。当不符合下面要求时，加载额定电压至少30分钟，放置24~48小时后再测定。</p> <p>容量变化率 ≤ 初始值的 ±15% Tanδ ≤ 初始规格值的 150% 漏电流 ≤ 初始规格值</p>						
其他	应满足 KS C IEC 60384-4的特性要求						

※ 对于 CV > 100,000 的电容器，Tanδ 值将会增大。

※ 当容量超过 1,000μF 时，每增加 1,000μF，Tanδ 值设定增加 0.01。

额定纹波电流

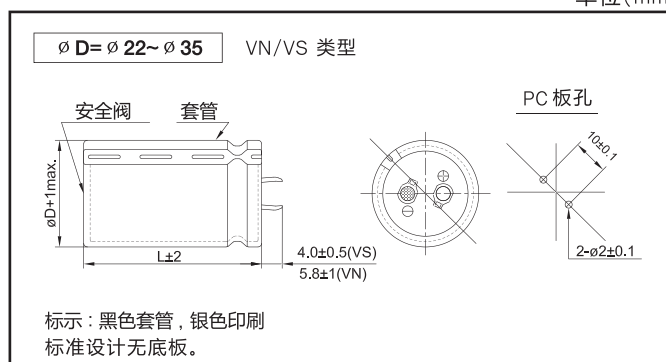
当电容器在纹波频率与系列对应表的频率相异情况下使用时，最大纹波电流必须使用规定值乘以下表系数所得的值。

频率修正系数

V _{DC} \ 频率(Hz)	60	120	300	1k	10k~
160~250V _{DC}	0.81	1.00	1.17	1.32	1.45
350~500V _{DC}	0.77	1.00	1.16	1.30	1.41

RLS系列尺寸图

单位(mm)



RLS系列对应表

V _{DC} μF / ∅ D	160				200				250			
	22	25.4	30	35	22	25.4	30	35	22	25.4	30	35
150									22×20 0.97			
180									22×20 1.06			
220					22×20 1.18				22×25 1.24	25.4×20 1.22		
270	22×20 1.30				22×20 1.37	25.4×20 1.35			22×30 1.54	25.4×20 1.32		
330	22×25 1.50				22×25 1.51	25.4×20 1.49			22×30 1.66	25.4×25 1.61	30×20 1.58	
390	22×25 1.62	25.4×20 1.62			22×30 1.73	25.4×25 1.71	30×20 1.71		22×35 1.88	25.4×30 1.88	30×25 1.86	35×20 1.71
470	22×30 1.86	25.4×25 1.86			22×30 1.97	25.4×25 1.95	30×20 1.88			25.4×35 2.15	30×25 2.05	35×20 1.88
560	22×30 2.15	25.4×25 2.15	30×20 2.05		22×40 2.18	25.4×30 2.15	30×25 2.15	35×20 2.05		25.4×35 2.35	30×30 2.36	35×25 2.35
680	22×35 2.35	25.4×30 2.33	30×25 2.33	35×20 2.26	22×40 2.48	25.4×30 2.48	30×25 2.48	35×20 2.36			30×30 2.71	35×25 2.58
820	22×40 2.68	25.4×30 2.65	30×25 2.64	35×20 2.49	22×45 2.81	25.4×40 2.79	30×30 2.80	35×25 2.83			30×35 2.98	35×30 2.88
1,000	22×45 3.02	25.4×35 3.00	30×30 2.96	35×25 3.31	22×50 3.28	25.4×40 3.28	30×35 3.15	35×30 3.26			30×40 3.56	35×35 3.48
1,200	22×50 3.47	25.4×40 3.43	30×30 3.41	35×25 3.40		25.4×45 3.61	30×35 3.61	35×30 3.57				

V _{DC} μF / ∅ D	350				400				450			
	22	25.4	30	35	22	25.4	30	35	22	25.4	30	35
47									22×20 0.54			
56									22×20 0.59			
68					22×20 0.65				22×25 0.71	25.4×20 0.68		
82	22×20 0.72				22×25 0.84	25.4×20 0.74			22×25 0.86	25.4×20 0.74	30×20 0.79	
100	22×25 0.80				22×25 0.99	25.4×20 0.82			22×30 0.95	25.4×25 0.97	30×20 0.87	
120	22×25 1.04	25.4×20 0.90			22×30 1.09	25.4×25 1.13	30×20 0.95		22×35 1.07	25.4×30 1.09	30×25 1.12	35×20 0.99
150	22×30 1.20	25.4×25 1.22	30×20 1.06		22×35 1.24	25.4×30 1.27	30×25 1.20		22×40 1.18	25.4×30 1.25	30×25 1.29	35×20 1.06
180	22×30 1.34	25.4×25 1.37	30×20 1.16		22×40 1.41	25.4×30 1.44	30×25 1.52	35×20 1.16	22×45 1.32	25.4×35 1.40	30×30 1.45	35×25 1.33
220	22×35 1.47	25.4×30 1.53	30×25 1.54	35×20 1.29	22×45 1.58	25.4×35 1.64	30×30 1.66	35×20 1.47	22×50 1.48	25.4×40 1.59	30×30 1.64	35×25 1.66
270		25.4×35 1.73	30×25 1.80	35×25 1.49	22×50 1.65	25.4×40 1.79	30×30 1.82	35×25 1.63		25.4×45 1.73	30×35 1.89	35×30 1.90
330			30×30 2.03	35×25 1.80		25.4×45 2.00	30×35 2.05	35×30 2.05		25.4×50 2.12	30×40 2.12	35×35 2.15
390			30×35 2.23	35×30 2.30		25.4×50 2.12	30×40 2.26	35×35 2.28			30×45 2.35	35×40 2.38
470			30×35 2.53	35×30 2.55			30×45 2.51	35×35 2.54			30×50 2.65	35×45 2.68
560				35×35 2.75			30×50 2.85	35×40 2.85				35×50 2.88
680				35×40 3.15	←尺寸 ∅D×L(mm) ←额定纹波电流 (Arms/85°C, 120Hz)							

RLS系列对应表

μF	V _{DC}	500			
	ϕ D	22	25.4	30	35
56		22 × 35 0.42			
68		22 × 40 0.49	25.4 × 30 0.49		
82		22 × 45 0.57	25.4 × 35 0.58		
100		22 × 50 0.66	25.4 × 40 0.68	30 × 30 0.68	
120			25.4 × 45 0.78	30 × 35 0.79	
150			25.4 × 50 0.92	30 × 40 0.94	35 × 30 0.91
180				30 × 45 1.08	35 × 35 1.06
220				30 × 50 1.25	35 × 40 1.23
270				30 × 60 1.51	35 × 45 1.43
330					35 × 50 1.66
390					35 × 60 1.95

尺寸 ϕ D × L (mm) →

额定纹波电流 (Arms/85°C, 120Hz) →